

Zubehör SMS-7Q

MS-17S Strong - Puller

MS-38 Line - Puller

MS-13R Lever - Puller

MS-10Z/MS-23Z Easy - Puller

MS-P Handzuggerät / Zugschlaghammer

PP-10 AiroPower



**CARBON GmbH**

Haldenhöfe 3

D - 78253 Eigeltingen-Heudorf

Tel. +49 7465 466

Fax +49 7465 2217

Mail [info@carbon.ag](mailto:info@carbon.ag)

**[www.carbon.ag](http://www.carbon.ag)**



[fb.com/carbongmbh](https://fb.com/carbongmbh)



[youtube.com/miraclesystem](https://youtube.com/miraclesystem)



[linkedin.com/company/carbongmbh](https://linkedin.com/company/carbongmbh)



[instagram.com/carbon.gmbh](https://instagram.com/carbon.gmbh)

ZUBEHÖR SMS-7Q



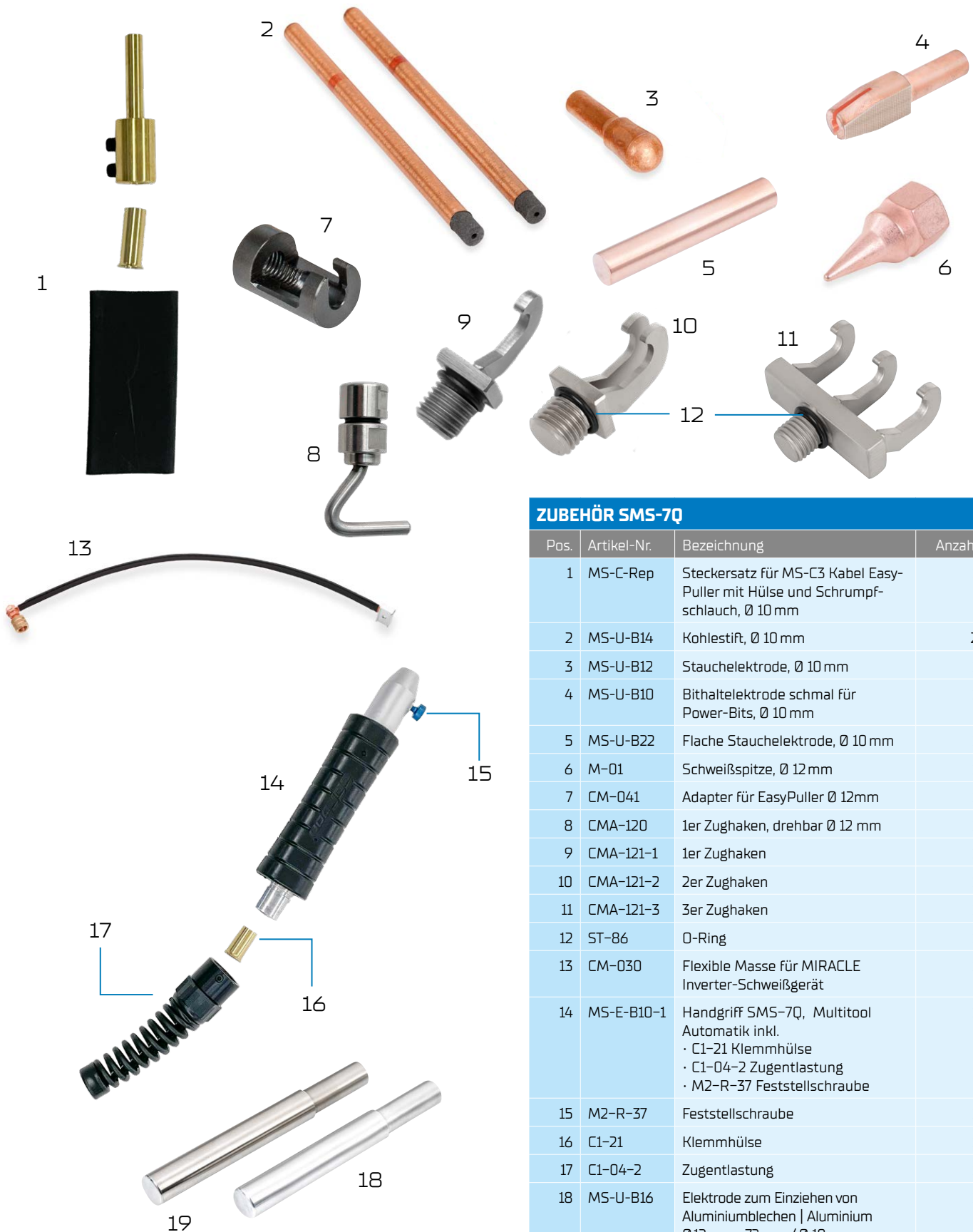
ZUBEHÖR SMS-7Q			
Pos.	Artikel-Nr.	Bezeichnung	Anzahl
1	SMS-7Q	Miracle-Inverter Schweißgerät mit Kabel	1
2	CBR-C1-M	PowerInverter inkl. aller Kabel	1
3	CBR-C1-M-1	Stromkabel schwarz, Länge 3,50 m	1
4	CBR-C1-M-2	EasyPuller-Kabel, blau, Länge 3,50 m	1
5	C1-02	Massekabel anthrazit 3m	1
6	MS-7Q-PCB	PC Board für SMS-7Q mit Bedienfeld	1
7	MS-E-B98	Transistor	1
8	MS-E-B99	Widerstand	1
9	MS-E-B34	Lüfter für MS-7 / SMS-7Q	1
10	MS-E-B36	Zugentlastung	1

ZUBEHÖR SMS-7Q



ZUBEHÖR SMS-7Q			
Pos.	Artikel-Nr.	Bezeichnung	Anzahl
1	MME-50	Masseklemme CBR-MK-00 (Alu) mit Massekabel anthrazit 3 m   SMS-7Q	1
2	MME-50-1	Masseverlängerung anthrazit mit CBR-MK-00 Alu Masseklemme 3 m	1
3	MS-E-B10	Stromkabel schwarz, für SMS-7Q inkl. CBR Handgriff, Automatik 3,5m, Ø 10mm	1
4	SMS-Q-B10	Stromkabel schwarz, für SMS-7Q inkl. Miracle Handgriff Automatik 2,50 m, Ø 10 mm	1
5	MS-C3	Strom-Verbindungskabel, blau Easy-Puller, 2 m	1
6	MS-C2	Strom-Kontaktkabel, blau für Easy-Puller, 2 Klemmen, 2 m	1
7	CM-029-14	Verlängerungskabel blau für Trafo 8 m	1

## ZUBEHÖR SMS-7Q



### ZUBEHÖR SMS-7Q

Pos.	Artikel-Nr.	Bezeichnung	Anzahl
1	MS-C-Rep	Steckersatz für MS-C3 Kabel Easy-Puller mit Hülse und Schrumpfschlauch, Ø 10 mm	1
2	MS-U-B14	Kohlestift, Ø 10 mm	2
3	MS-U-B12	Stauchelektrode, Ø 10 mm	1
4	MS-U-B10	Bithaltelektrode schmal für Power-Bits, Ø 10 mm	1
5	MS-U-B22	Flache Stauchelektrode, Ø 10 mm	1
6	M-01	Schweißspitze, Ø 12 mm	1
7	CM-041	Adapter für EasyPuller Ø 12 mm	1
8	CMA-120	1er Zughaken, drehbar Ø 12 mm	1
9	CMA-121-1	1er Zughaken	1
10	CMA-121-2	2er Zughaken	1
11	CMA-121-3	3er Zughaken	1
12	ST-86	O-Ring	1
13	CM-030	Flexible Masse für MIRACLE Inverter-Schweißgerät	1
14	MS-E-B10-1	Handgriff SMS-7Q, Multitool Automatik inkl. · C1-21 Klemmhülse · C1-04-2 Zugentlastung · M2-R-37 Feststellschraube	1
15	M2-R-37	Feststellschraube	1
16	C1-21	Klemmhülse	1
17	C1-04-2	Zugentlastung	1
18	MS-U-B16	Elektrode zum Einziehen von Aluminiumblechen   Aluminium Ø12 mm x 72 mm / Ø 10 mm	1
19	MS-U-B17	Elektrode zum Einziehen von Aluminiumblechen   Edelstahl Ø12 mm x 72 mm / Ø 10 mm	1

**BITS**



1

2



3

4



**BITS**

Pos.	Artikel-Nr.	Bezeichnung	Anzahl
1	MB-2	Gerade Bits	100
2	MB-3	Gedrehte Bits	100
3	MB-4	Gedrehte Power Bits	100
4	MB-5	Gerade Power Bits	100

## CM-024 BIT-CUTTER



### CM-024 BIT-CUTTER

Pos.	Artikel-Nr.	Bezeichnung	Anzahl
1	CM-024-1	Bit-Cutter Koffer mit Inlet	1
2	CM-024-S	Stanzkopf	1
3	CM-024-T	Hakenschlüssel	2
4	CM-024-A	Bit-Cutter Air Punch	1

### UMRÜSTSATZ

Pos.	Artikel-Nr.	Bezeichnung	Anzahl
5	CM-024-3	Umrüstsatz	1

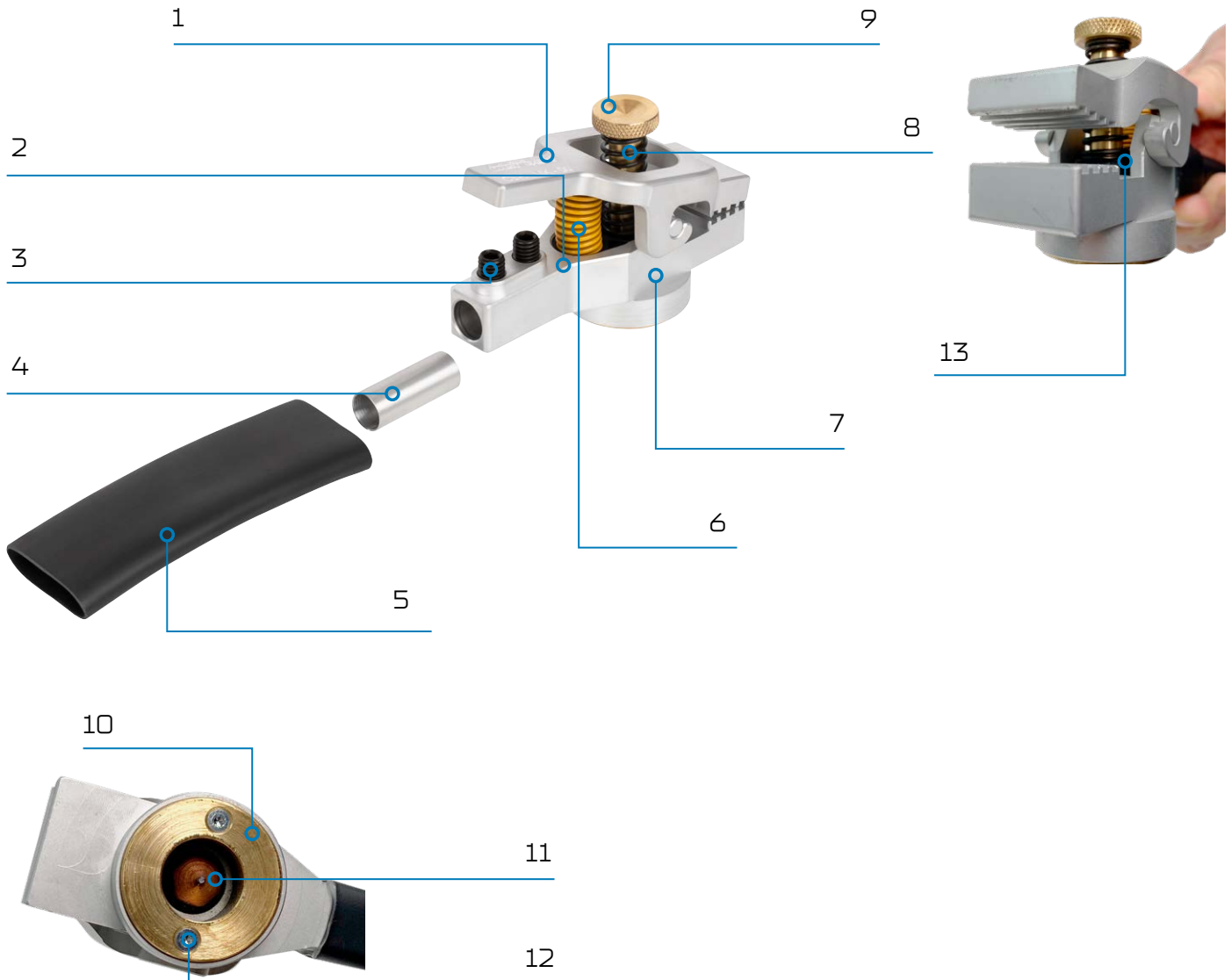
## GRIFFSTÜCK FÜR EASYTOOL & HANDZUGGERÄT



### GRIF KOMPLETE

Pos.	Artikel-Nr.	Bezeichnung	Anzahl
1	ZH-16	Griff komplett	1

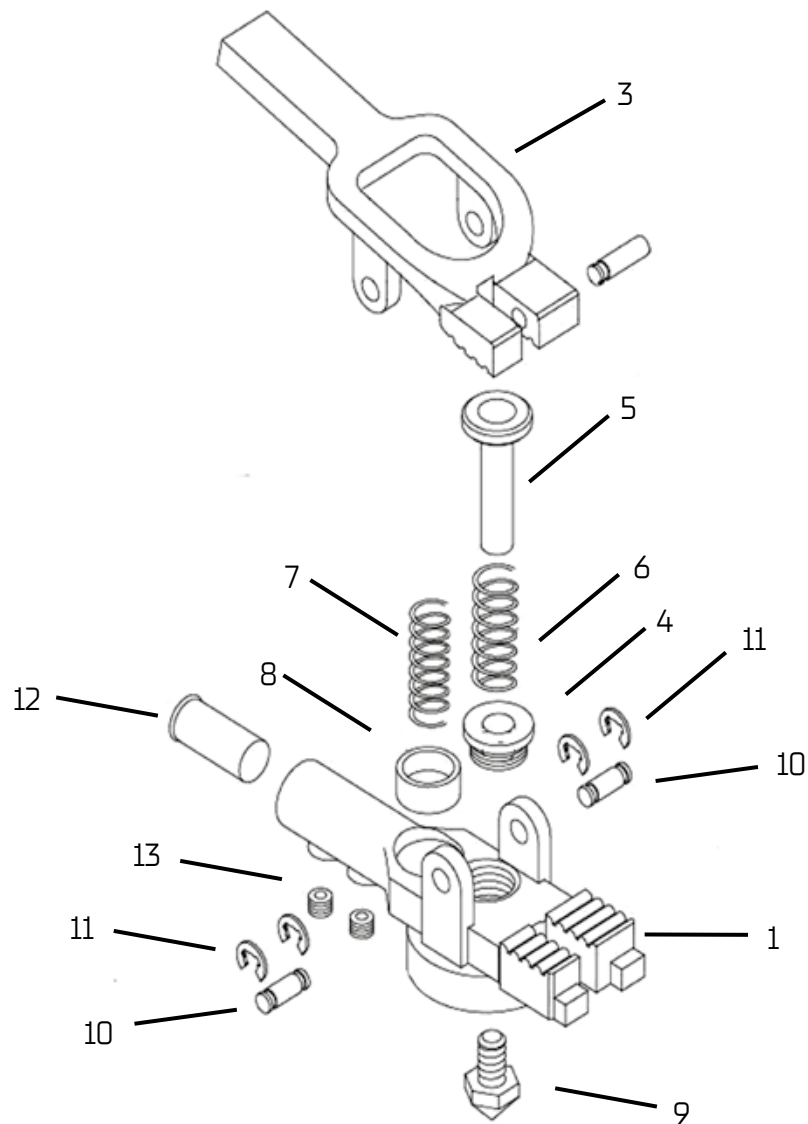
**MASSEKLEMME CBR-MK-00 – ALUMINIUM**



MASSEKLEMME CBR-MK-00			
Pos.	Artikel-Nr.	Bezeichnung	Anzahl
1	MK-02a	Oberer Griff	1
2	MK-07	Führung Hauptfeder	1
3	MK-09	Madenschraube für Stromkabel	2
4	MK-10	Klemmhülse	1
5	MK-13	Schrumpfschlauch	1
6	MK-06	Hauptfeder	1
7	MK-01a	Grundkörper	1
8	LT-04	Feder Schweißspitze	1
9	MK-03	Halterung Schweißspitze	1
10	MK-11	Messingring	1
11	MK-08	Schweißspitze Masseklemme	1
12	MK-12	Schraube M3	2
13	MK-04	Führung Schweißspitze	1



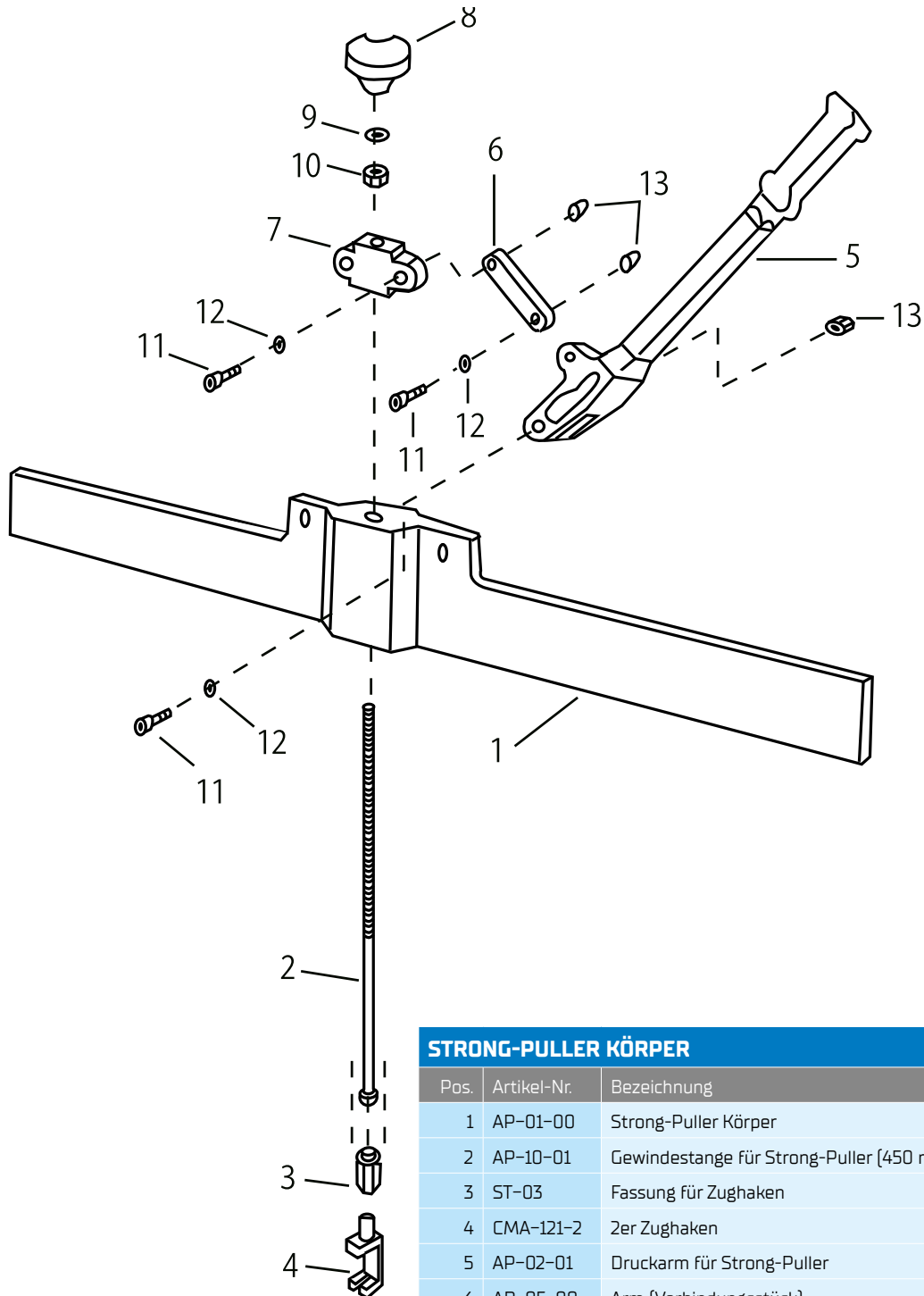
## MASSEKLEMME MME-00 – MESSING



### MASSEKLEMME MME-00 (MIT SCHWEISSSPITZE)

Pos.	Artikel-Nr.	Bezeichnung	Anzahl
1	MME-B-01	Grundkörper	1
3	MME-B-03	Oberer Griffanteil für Masseklemme	1
4	MME-B-04	Plastikführung für Schweißspitze	1
5	MME-B-05	Schweißspitzenhalter	1
6	MME-B-06	Feder für Schweißspitze	1
7	MME-B-07	Hauptfeder	1
8	MME-B-08	Federführung	1
9	MME-B-09	Schweißspitze für Masseklemme	1
10	MME-B-10	Verbindungsbolzen	2
11	MME-B-11	Sicherungsscheibe (4 mm)	4
12	MME-B-12	Klemmhülse (Ø 12)	1
13	MA-1-5	Madenschrauben 8 x 12 mm	2

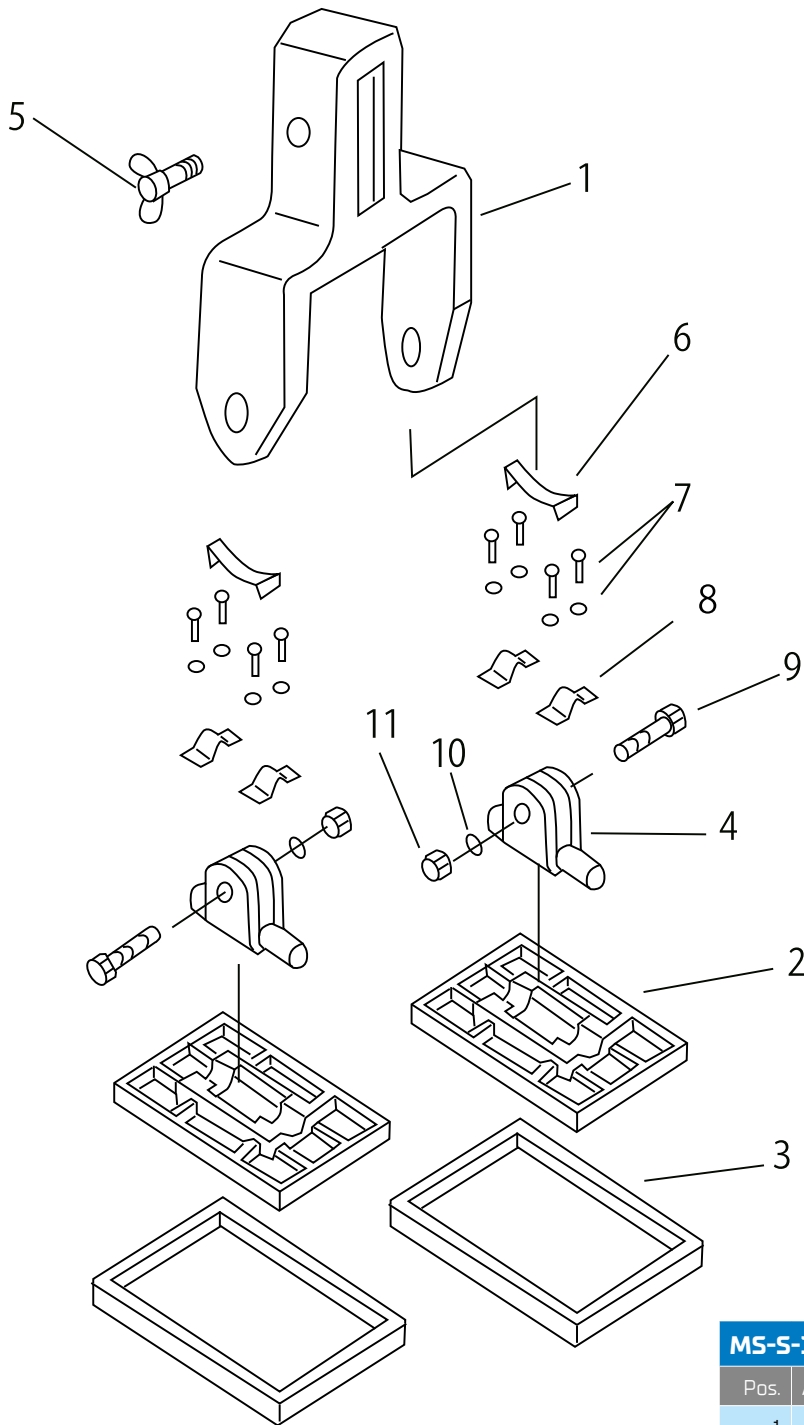
## STRONG-PULLER KÖRPER



### STRONG-PULLER KÖRPER

Pos.	Artikel-Nr.	Bezeichnung	Anzahl
1	AP-01-00	Strong-Puller Körper	1
2	AP-10-01	Gewindestange für Strong-Puller (450 mm)	1
3	ST-03	Fassung für Zughaken	1
4	CMA-121-2	2er Zughaken	1
5	AP-02-01	Druckarm für Strong-Puller	2
6	AP-05-00	Arm (Verbindungsstück)	2
7	AP-06-00	Gewindestück für Strong-Puller	1
8	AP-15-00	Sterngriff	1
9	AP-30-11	Distanzscheibe [11 mm]	1
10	AP-15-02	Mutter [10 mm]	1
11	AP-30-01	Sechskantschraube [8 mm]	6
12	AP-30-03	Unterlegscheibe [8 mm]	6
13	AP-30-02	Hutmutter [8 mm]	6

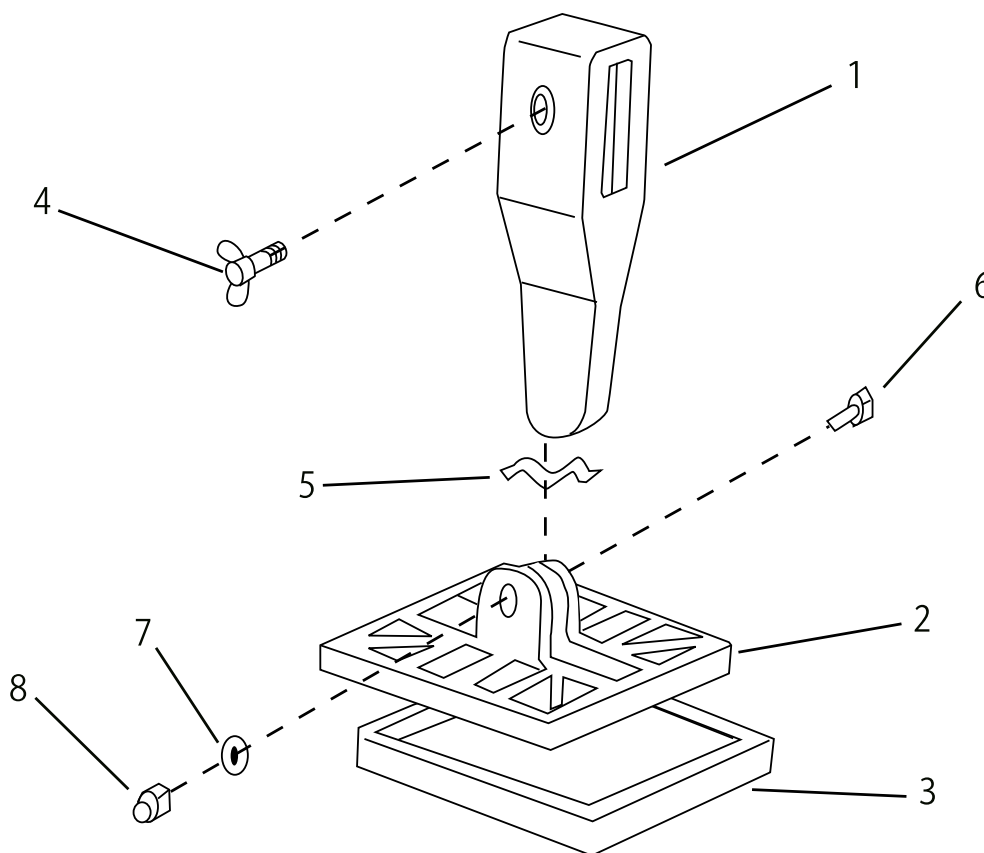
## MS-S-3 DOPPELFUSS FÜR STRONG-PULLER



### MS-S-3 DOPPELFUSS FÜR STRONG-PULLER

Pos.	Artikel-Nr.	Bezeichnung	Anzahl
1	AP-04-00	Fußkörper für Strong-Puller geteilt	1
2	AP-09-00	Abstützplatte	2
3	AP-12-00	Gummi für Abstützplatte	2
4	AP-08-00	Verbindungsstück	2
5	AP-30-05	Flügelschraube (8 mm)	1
6	AP-14-00	Feder für geteilte Stützfüße (Gr. 5)	2
7	AP-30-04	Schraube M3 mit Unterlegscheibe	8
8	AP-13-00	Schelle für geteilte Stützfüße	4
9	AP-30-06	Schraube M8 x 30	2
10	AP-30-03	Unterlegscheibe (8 mm)	2
11	AP-30-08	Hutmutter (8 mm)	2

## MS-S-2 EINZELFUSS FÜR STRONG-PULLER



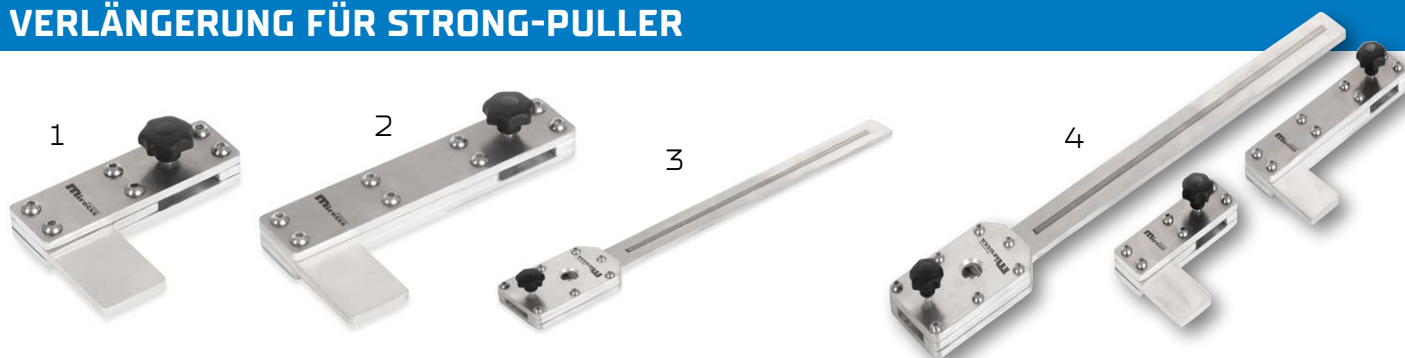
### MS-S-2 EINZELFUSS FÜR STRONG-PULLER

Pos.	Artikel-Nr.	Bezeichnung	Anzahl
1	AP-03-00S	Fußkörper für Strong-Puller gerade	1
2	AP-07-00S	Abstützplatte	1
3	AP-17-00	Gummi für Abstützplatte	1
4	AP-30-05	Flügelschraube (8 mm)	1
5	LP-21-00	Feder (Gr. L)	1

### MS-S-2 EINZELFUSS FÜR STRONG-PULLER

Pos.	Artikel-Nr.	Bezeichnung	Anzahl
6	AP-30-07	Schraube M8 x 35	1
7	AP-30-03	Unterlegscheibe (8 mm)	1
8	AP-30-08	Hutmutter (8 mm)	1

## VERLÄNGERUNG FÜR STRONG-PULLER



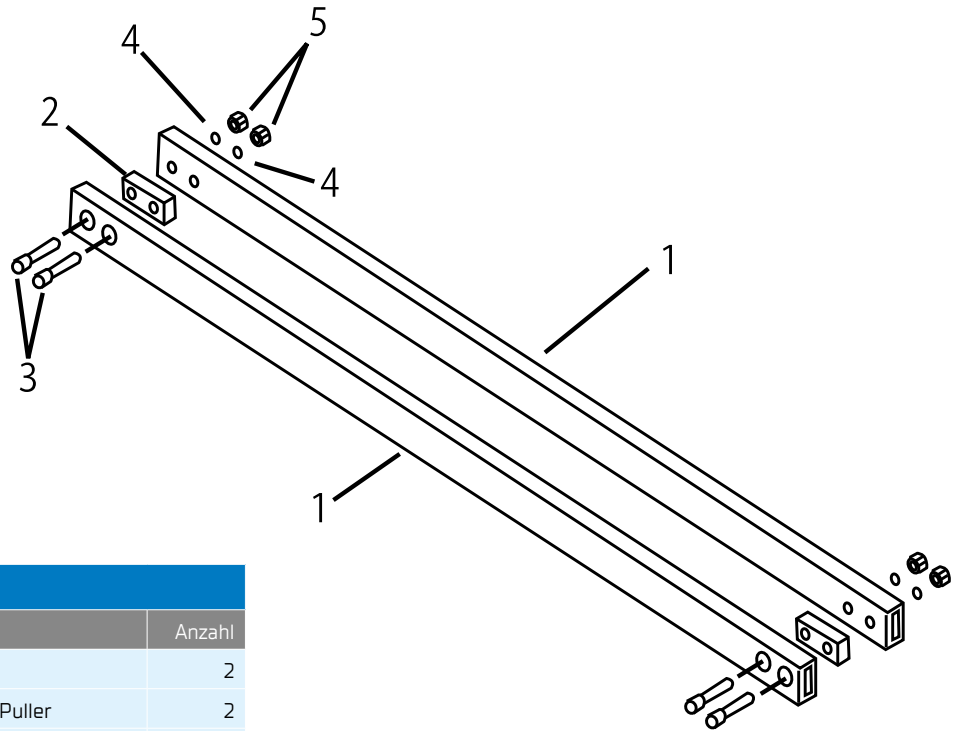
### VERLÄNGERUNG FÜR STRONG-PULLER

Pos.	Artikel-Nr.	Bezeichnung	Anzahl
1	SP-A1	Abstufung Strong-Puller 9 cm	1
2	SP-A2	Abstufung Strong-Puller 18 cm	1

### VERLÄNGERUNG FÜR STRONG-PULLER

Pos.	Artikel-Nr.	Bezeichnung	Anzahl
3	SP-V1	Verlängerung Strong-Puller	1
4	SPE-01	Erweiterungsset Strong-Puller	1

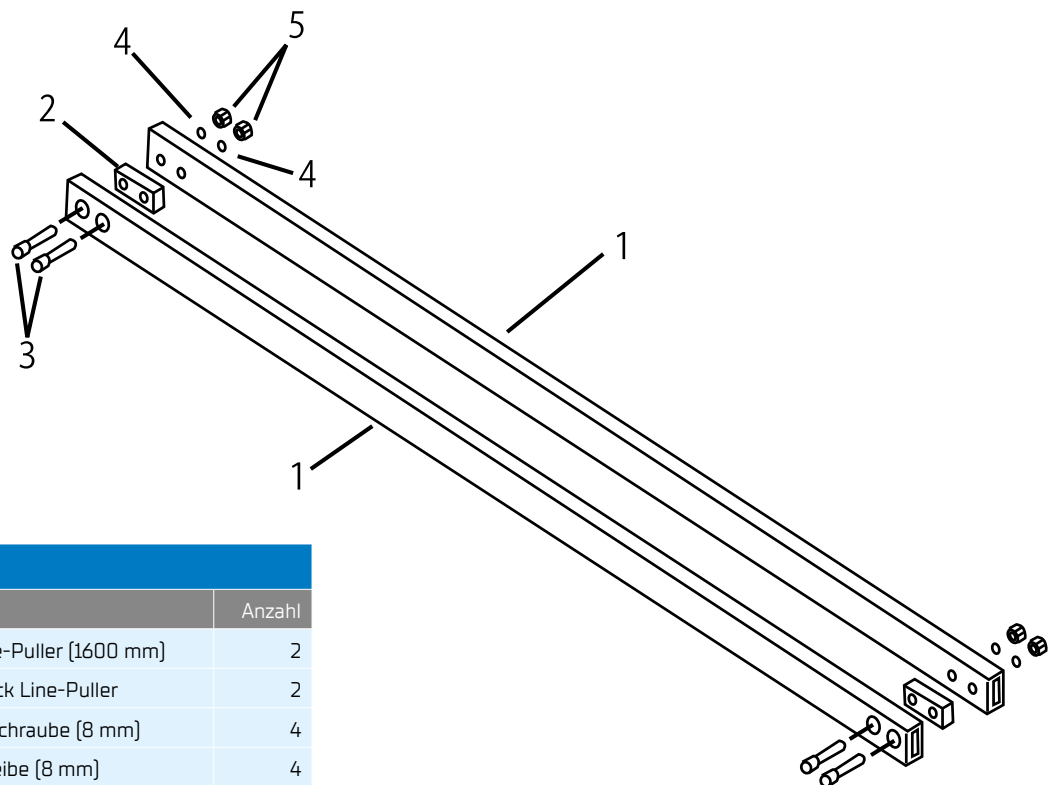
## MS-38L LÄNGE 1250



### MS-38L LÄNGE 1250

Pos.	Artikel-Nr.	Bezeichnung	Anzahl
1	M3-04-00	Frame (1250mm)	2
2	M3-06-00	Zwischenstück Line-Puller	2
3	AP-30-13	Sechskantschraube (8 mm)	4
4	AP-30-03	Unterlegscheibe (8 mm)	4
5	HP-01-03	Mutter (8 mm)	4

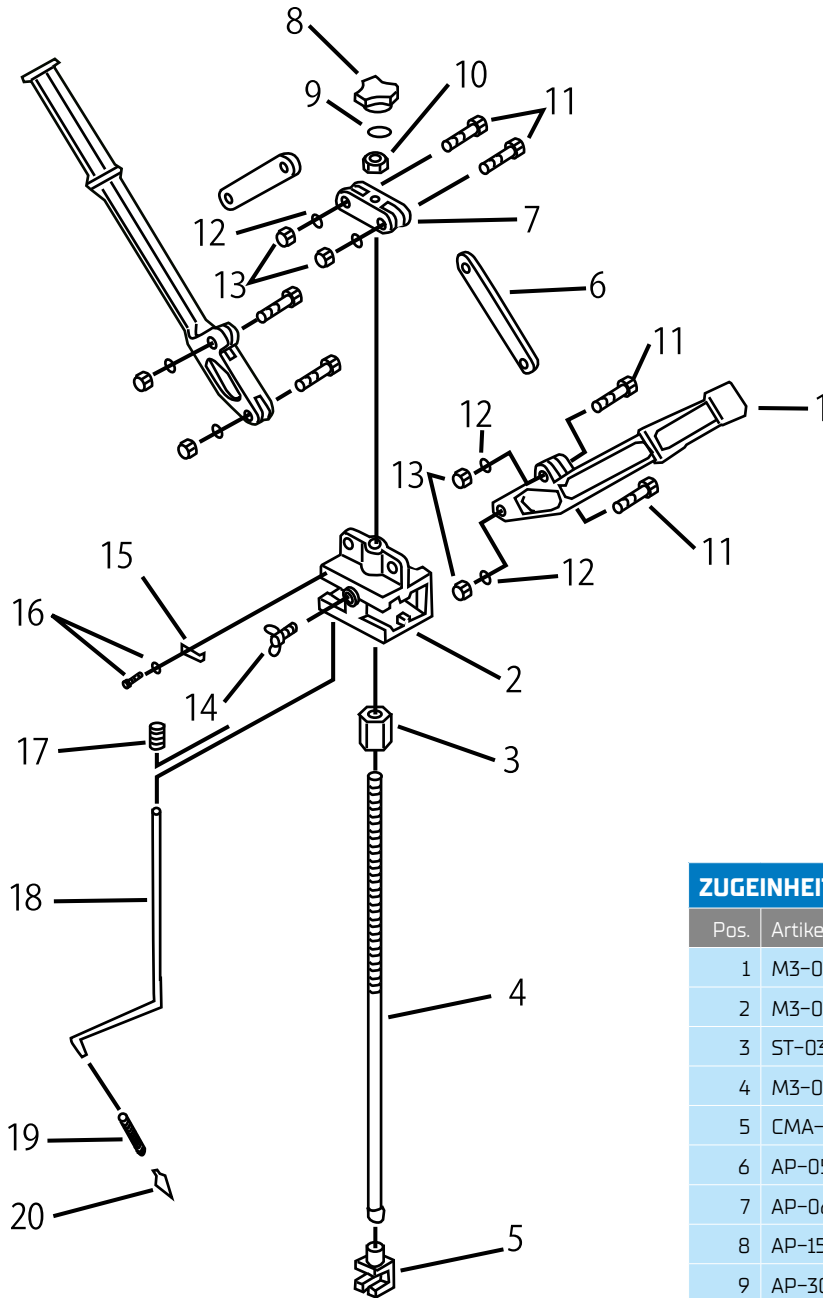
## MS-38L2 LÄNGE 1600



### MS-38L2 LÄNGE 1600

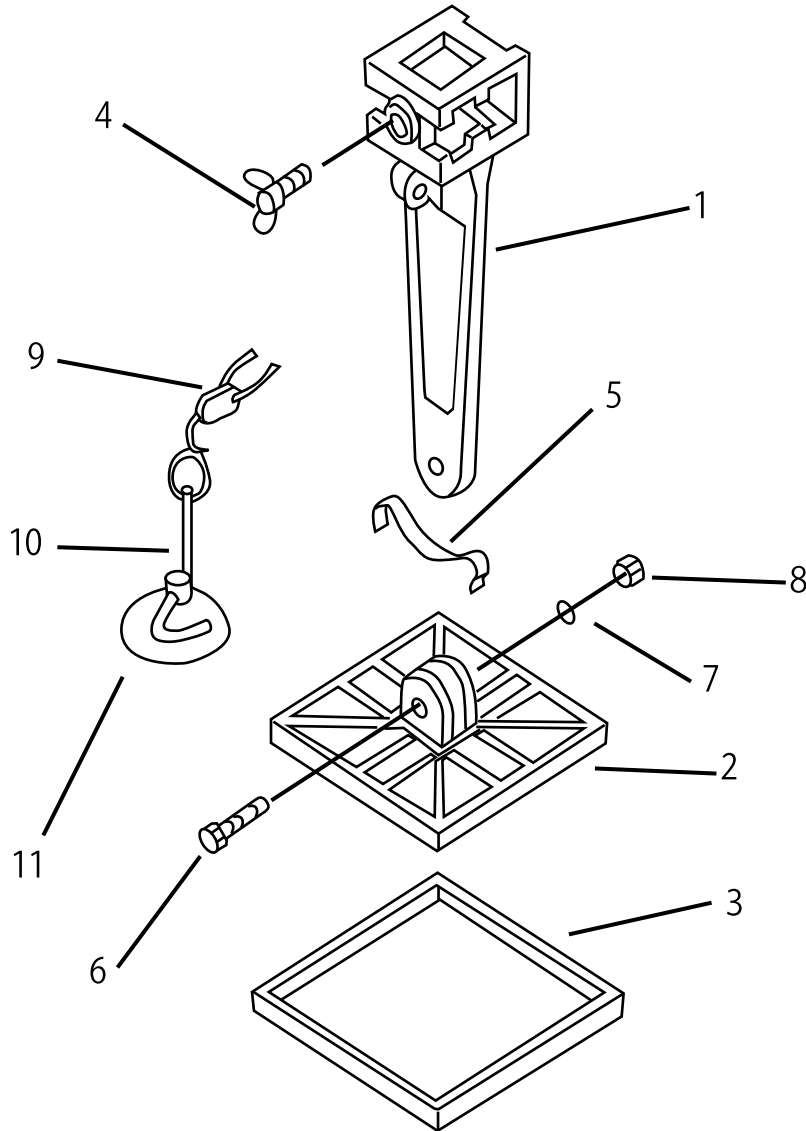
Pos.	Artikel-Nr.	Bezeichnung	Anzahl
1	M3-05-00	Rahmen Line-Puller (1600 mm)	2
2	M3-06-00	Zwischenstück Line-Puller	2
3	AP-30-13	Sechskantschraube (8 mm)	4
4	AP-30-03	Unterlegscheibe (8 mm)	4
5	HP-01-03	Mutter (8 mm)	4

## ZUG EINHEIT



### ZUG EINHEIT

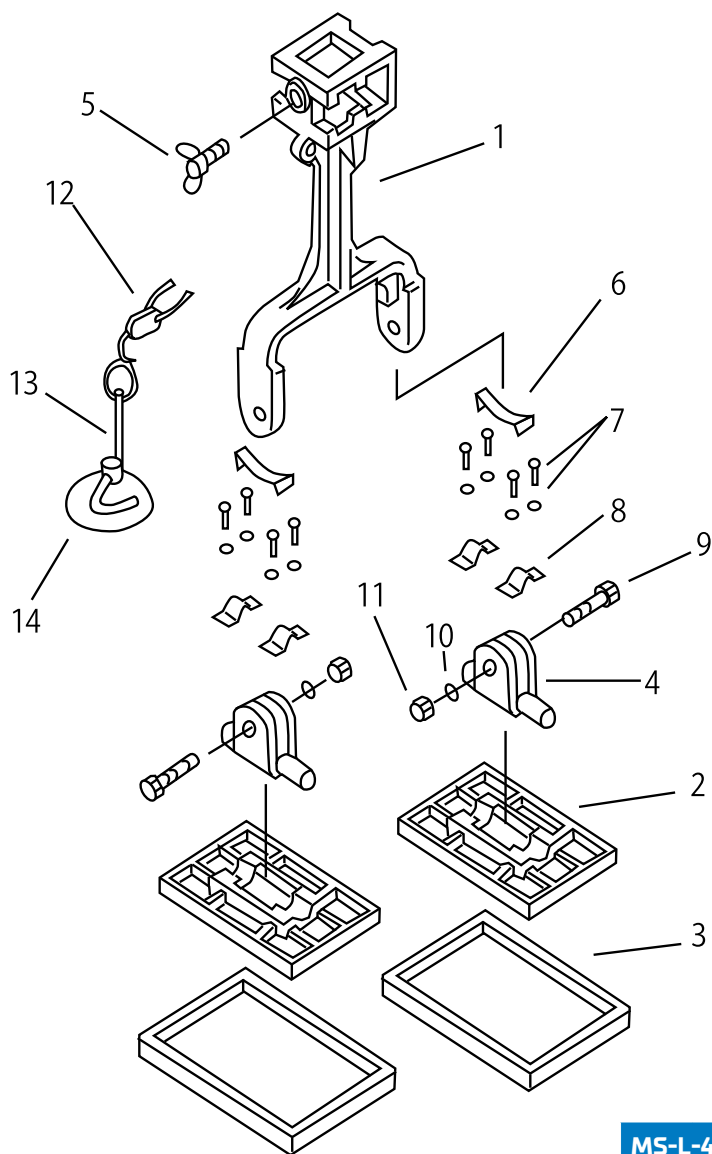
Pos.	Artikel-Nr.	Bezeichnung	Anzahl
1	M3-08-00	Griffstück für Line-Puller	2
2	M3-01-00	Gleitrahmen	1
3	ST-03	Fassung für Zughaken	1
4	M3-09-00	Spindel für Line-Puller (500 mm)	1
5	CMA-121-2	2er Zughaken	1
6	AP-05-00	Arm (Verbindungsstück)	2
7	AP-06-00	Gewindestück für Strong-Puller	1
8	AP-15-00	Sterngriff	1
9	AP-30-11	Distanzscheibe (11 mm)	1
10	AP-15-02	Mutter (10 mm)	1
11	AP-30-01	Sechskantschraube (8 mm)	6
12	AP-30-03	Unterlegscheibe (8 mm)	6
13	AP-30-02	Hutmutter M8	6
14	AP-30-05	Flügelschraube M8	1
15	M3-12-00	Klammer	1
16	N-04-05	Schraube mit Scheibe	1
17	M3-15-00	Kunststoffstopfen	1
18	M3-10-00	Halter	1
19	M3-13-00	Feder für Messeinrichtung	1
20	M3-14-00	Kunststoffspitze für Messeinrichtung	1



### MS-L-3 EINZELFUSS

Pos.	Artikel-Nr.	Bezeichnung	Anzahl
1	M3-02-00	Fußkörper für Line-Puller	1
2	AP-07-00	Abstützplatte	1
3	AP-17-00	Gummi für Abstützplatte	1
4	AP-30-05	Flügelschraube (8 mm)	1
5	LP-21-00	Feder (Gr. L)	1
6	AP-30-07	Schraube M8 x 35	1
7	AP-30-03	Unterlegscheibe (8 mm)	1
8	AP-30-08	Hutmutter (8 mm)	1
9	M3-17-00	Sicherungsschnur	1
10	M3-16-02	Metallbügel für Sicherungsschnur	1
11	M3-16-01	Saugnapf	1

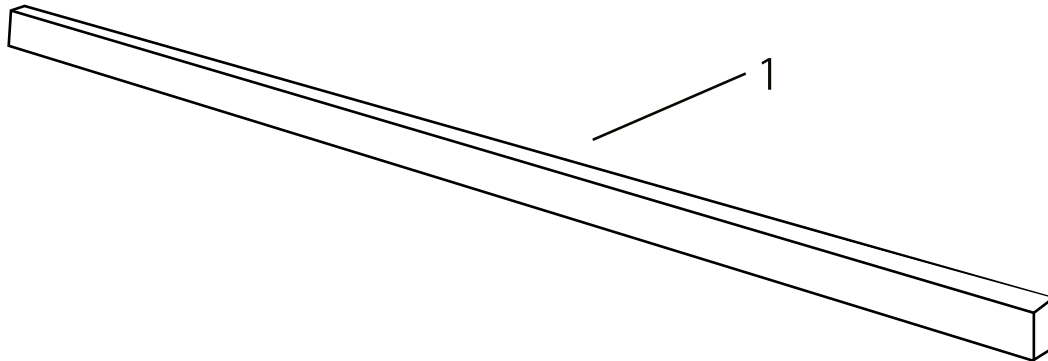
## MS-L-4 DOPPELFUSS



### MS-L-4 DOPPELFUSS

Pos.	Artikel-Nr.	Bezeichnung	Anzahl
1	M3-03-00	Fußkörper doppelter Abstützfuß für Line-Puller	1
2	AP-09-00	Abstützplatte	2
3	AP-12-00	Gummi für Abstützplatte	2
4	AP-08-00	Verbindungsstück	2
5	AP-30-05	Flügelschraube (8 mm)	1
6	AP-14-00	Feder für geteilte Stützfüße [Gr. S]	2
7	AP-30-04	Schraube M3 mit Unterlegscheibe	8
8	AP-13-00	Schelle für geteilte Stützfüße	4
9	AP-30-06	Schraube M8 x 30	2
10	AP-30-03	Unterlegscheibe (8 mm)	2
11	AP-30-08	Hutmutter (8 mm)	2
12	M3-17-00	Sicherungsschnur	1
13	M3-16-02	Metallbügel für Sicherungsschnur	1
14	M3-16-01	Saugnapf	1

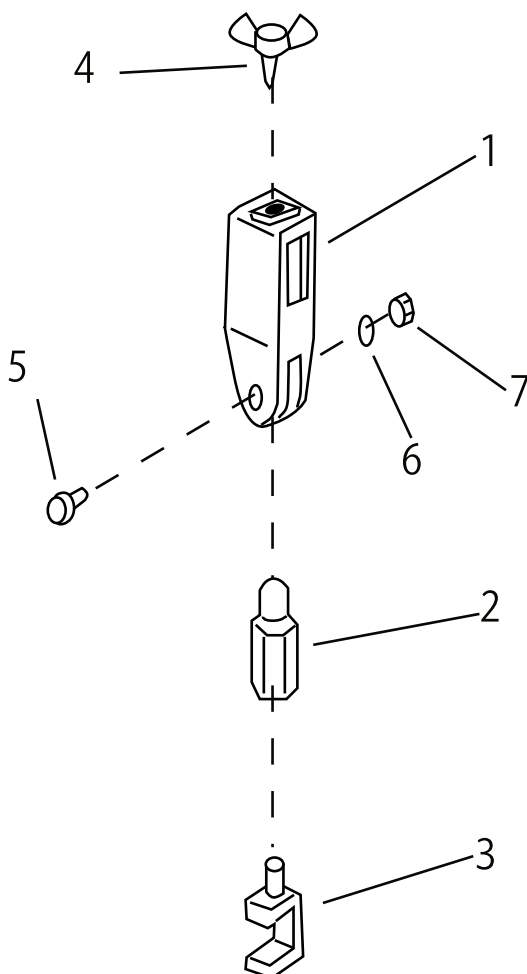




### HEBEL

Pos.	Artikel-Nr.	Bezeichnung	Anzahl
1	LP-17-01	Hebel für Lever-Puller	1

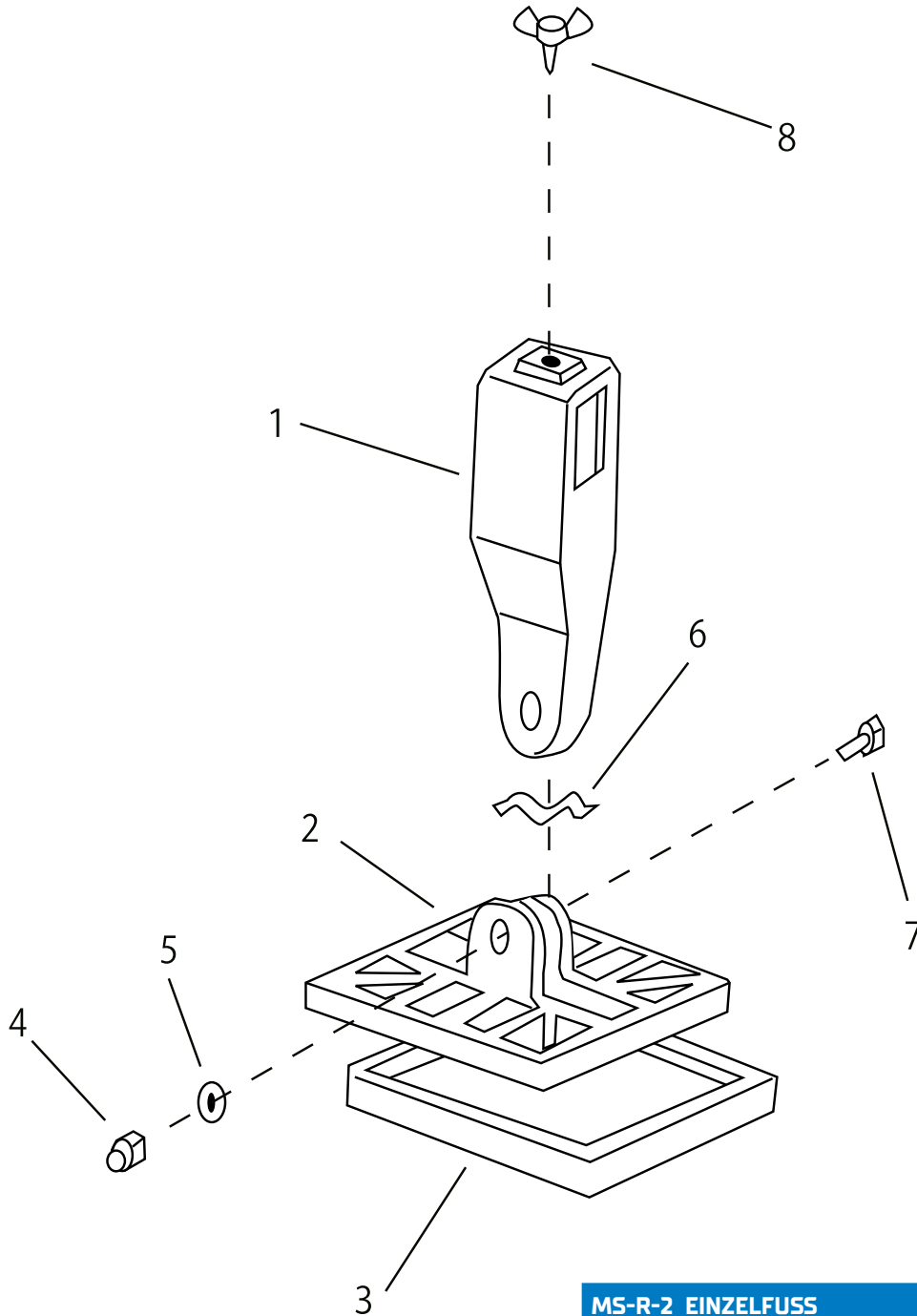
## MS-R-1 Gleitrahmen mit Zughaken



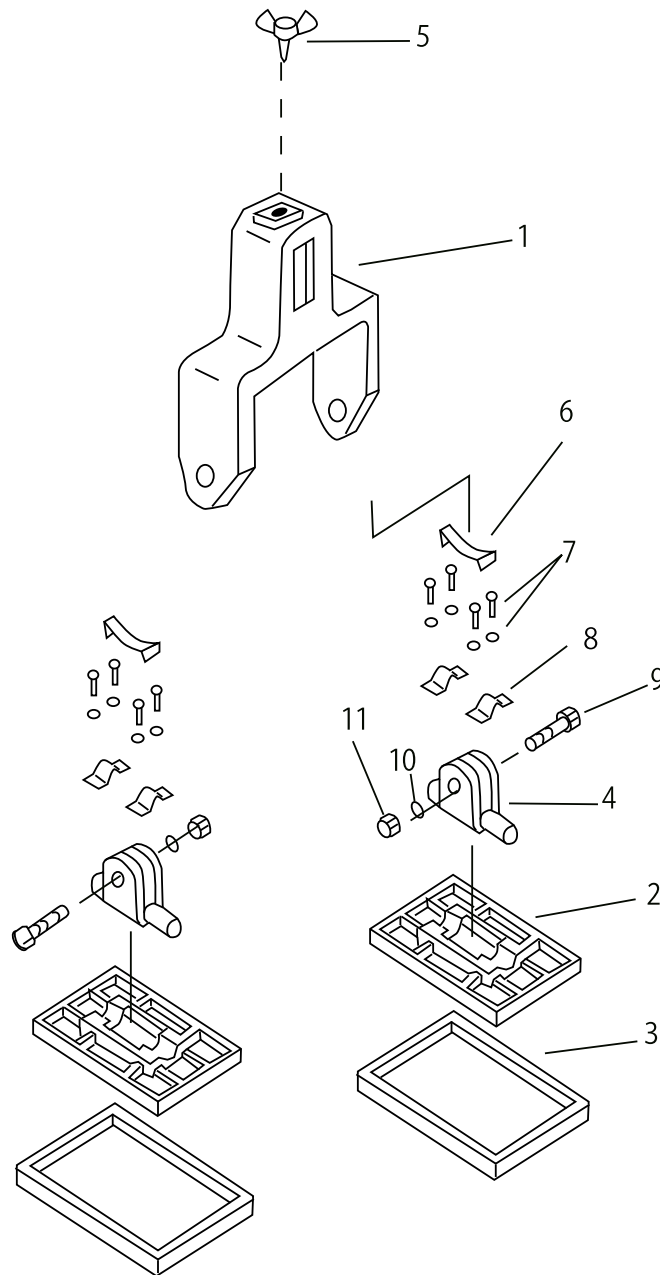
### MS-R-1 GLEITRAHMEN MIT ZUGHAKEN

Pos.	Artikel-Nr.	Bezeichnung	Anzahl
1	LP-04-00	Gleitrahmen	1
2	LV-11	Aufnahmestück für Zughaken	1
3	CMA-121-2	2er Zughaken	1
4	AP-30-05	Flügelschraube [8 mm]	1
5	AP-30-07	Schraube M8 x 35	1
6	AP-30-03	Unterlegscheibe [8 mm]	1
7	AP-30-08	Hutmutter [8 mm]	1

MS-R-2 EINZELFUSS



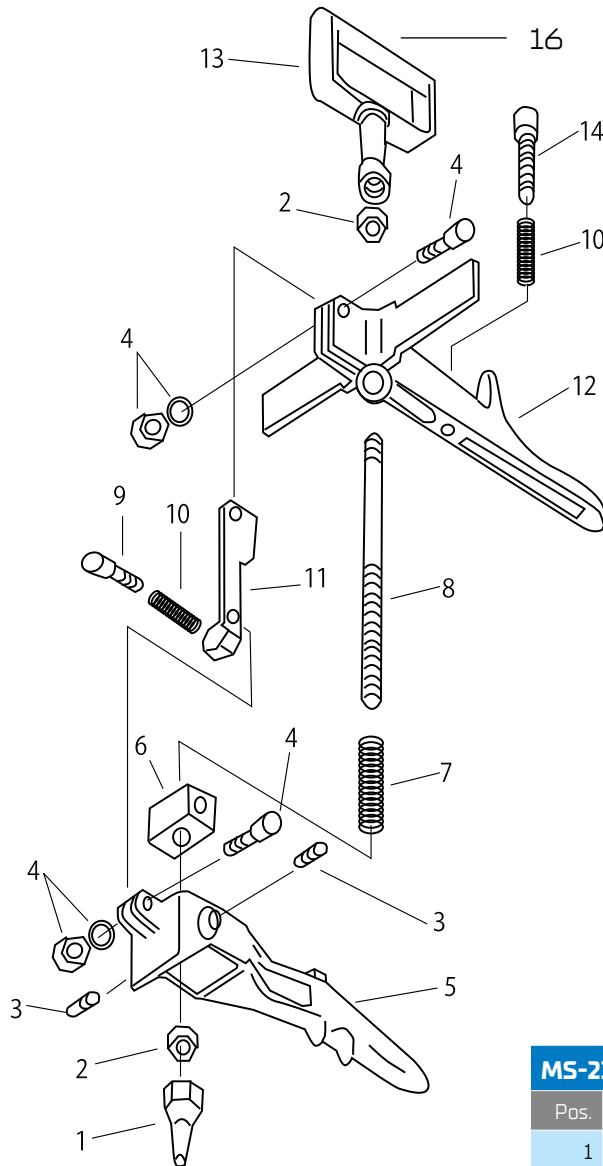
MS-R-2 EINZELFUSS			
Pos.	Artikel-Nr.	Bezeichnung	Anzahl
1	LP-02-00	Fußkörper für Lever-Puller	1
2	AP-07-00	Abstützplatte	1
3	AP-17-00	Gummi für Abstützplatte	1
4	AP-30-08	Hutmutter (8 mm)	1
5	AP-30-03	Unterlegscheibe (8 mm)	1
6	LP-21-00	Feder (Gr. L)	1
7	AP-30-07	Schraube M8 x 35	1
8	AP-30-05	Flügelschraube (8 mm)	1



### MS-R-3 DOPPELFUSS

Pos.	Artikel-Nr.	Bezeichnung	Anzahl
1	LP-03-00	Fußkörper doppelter Abstützfuß Lever-Puller	1
2	AP-09-00	Abstützplatte	2
3	AP-12-00	Gummi für Abstützplatte	2
4	AP-08-00	Verbindungsstück	2
5	AP-30-05	Flügelsschraube (8 mm)	1
6	AP-14-00	Feder für geteilte Stützfüße [Gr. S]	2
7	AP-30-04	Schraube M3 mit Unterlegscheibe	8
8	AP-13-00	Schelle für geteilte Stützfüße	4
9	AP-30-06	Schraube M8 x 30	2
10	AP-30-03	Unterlegscheibe (8 mm)	2
11	AP-30-08	Hutmutter (8 mm)	2

## MS-23-01 EASY-PULLER KÖRPER



16

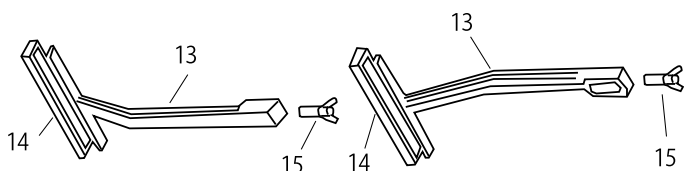
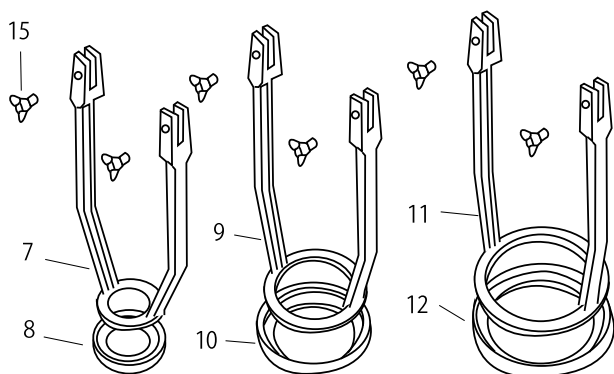
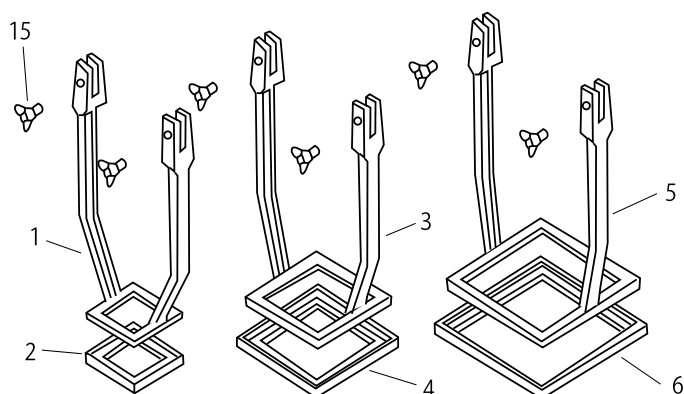
### MS-23-01 EASY-PULLER KÖRPER

Pos.	Artikel-Nr.	Bezeichnung	Anzahl
1	M-01	Schweißspitze	1
2	R-02	Sechskantschraube	2
3	M-03	Madenschraube	2
4	R-04	Schraube, Unterlegscheibe, Mutter	2
5	C-05	Unterer Handgriff	1
6	M-06	Spindelführung für EasyPuller I	1
7	R-07	Spindelfeder 1.60 x 13 x 120	1
8	M-08	Spindel [28 cm]	1
9	M-09	Feststellschraube	1
10	R-10	Handgriff-Feder 1.00 x 8.5 x 43	2
11	C-11	Verbindungsplatte	1
12	C-12	Oberer Handgriff	1
13	C-13	Griff	1
14	C-14	Gegenschraube	1

### OPTIONAL

Pos.	Artikel-Nr.	Bezeichnung	Anzahl
16	ZH-16	Griff komplett	1

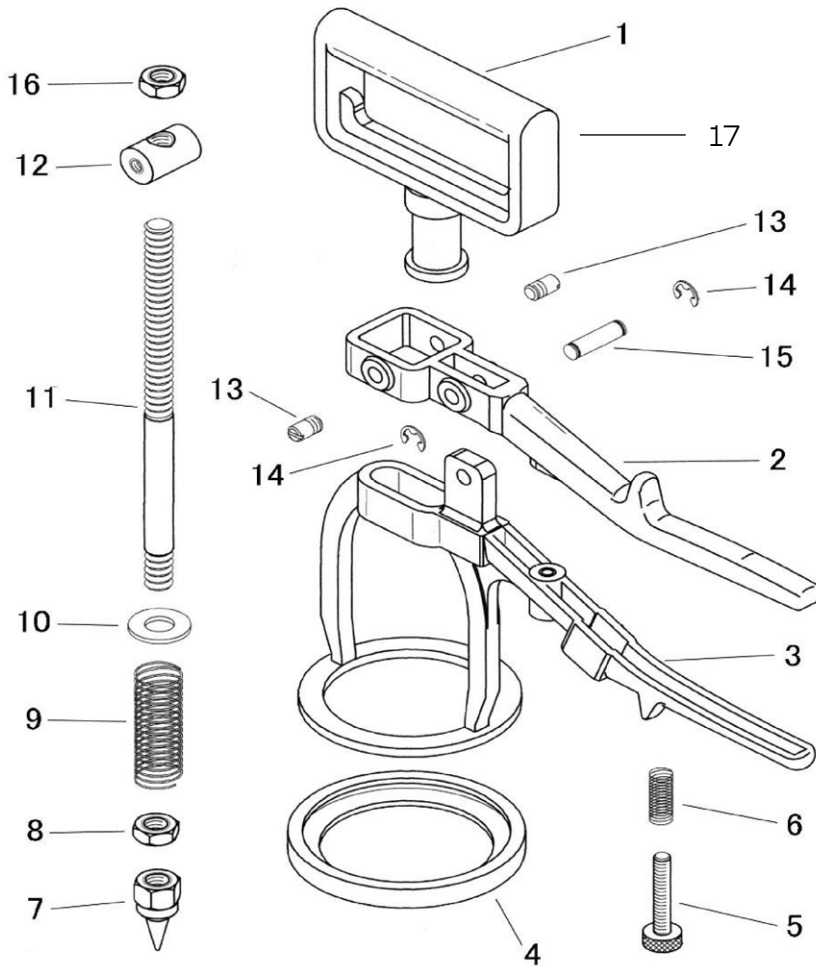
## AUFSÄTZE & ZUBEHÖR FÜR EASY-PULLER



### AUFSÄTZE FÜR EASY-PULLER

Pos.	Artikel-Nr.	Bezeichnung	Anzahl
1	C-22	Quadratischer Aufsatz [Gr. S]	1
2	R-23	Aufsetzgummi für quadratischer Aufsatz [Gr. S]	1
3	C-24	Quadratischer Aufsatz [Gr. M]	1
4	R-25	Aufsetzgummi für quadratischer Aufsatz [Gr. M]	1
5	C-26	Quadratischer Aufsatz [Gr. L]	1
6	R-27	Aufsetzgummi für quadratischer Aufsatz [Gr. L]	1
7	C-28	Runder Aufsatz [Gr. S]	1
8	R-29	Aufsetzgummi für runder Aufsatz [Gr. S]	1
9	C-30	Runder Aufsatz [Gr. M]	1
10	R-31	Aufsetzgummi für runder Aufsatz [Gr. M]	1
11	C-32	Runder Aufsatz [Gr. L]	1
12	R-33	Aufsetzgummi für runder Aufsatz [Gr. L]	1
13	C-34	Gerader Fuß	2
14	R-35	Aufsetzgummi für geraden Fuß	2
15	R-36	Flügelschraube Aufsatz	14

## AUFSÄTZE & ZUBEHÖR FÜR EASY-PULLER



17

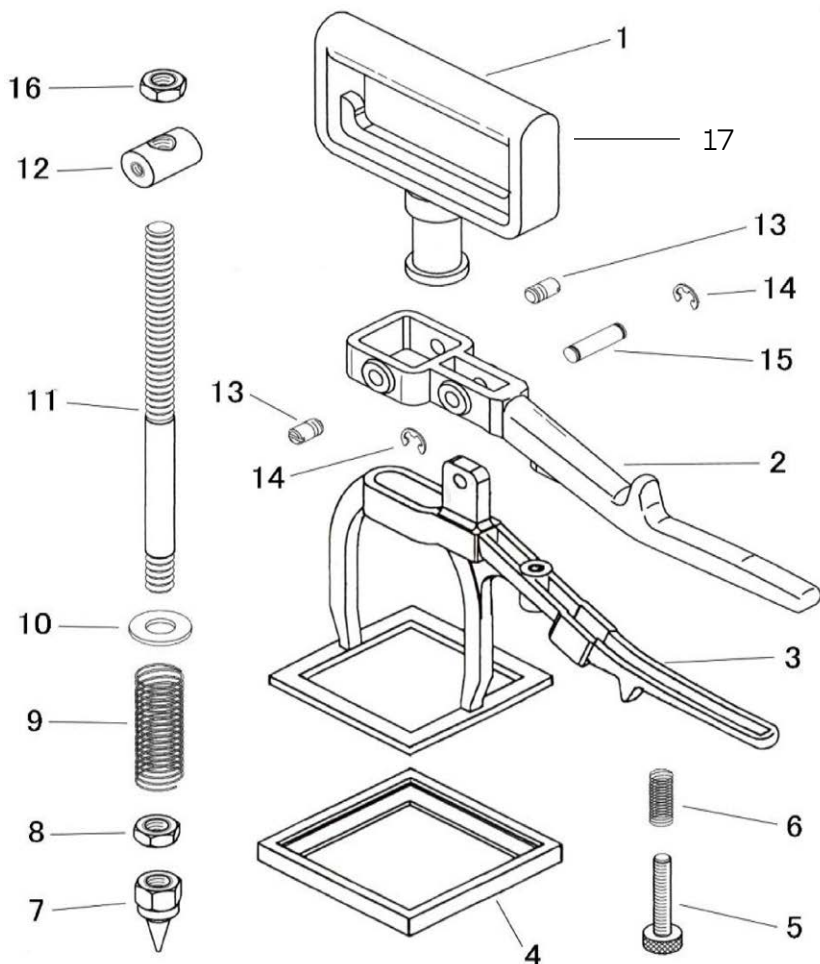
### EASY-PULLER AUFSATZ MS-Z-C

Pos.	Artikel-Nr.	Bezeichnung	Anzahl
1	C-13	Handgriff EasyPuller	1
2	MZ-B-2	Handhebel II EasyPuller II	1
3	MZ-B-3C	Haupthandhebel rund L	1
4	MZ-B-4C	Gummi Pad rund L	1
5	MZ-B-5	Justierschraube	1
6	M2-R-10	Feder A	1
7	M-01	Schweißspitze	1
8	MZ-B-8	Mutter 12 mm	1
9	MZ-B-9	Feder B	1
10	MZ-B-10	Feder Scheibe S	1
11	MZ-B-11	Hauptspindel Easypuller II	1
12	MZ-B-12	Spindelführung	1
13	MZ-B-13	Schraube 14 mm	2
14	MZ-B-14	E-Ring	2
15	MZ-B-15	Haltebolzen	1
16	M2-R-02	Mutter 12 mm	1

### OPTIONAL

Pos.	Artikel-Nr.	Bezeichnung	Anzahl
17	ZH-16	Griff komplett	1

## AUFSÄTZE & ZUBEHÖR FÜR EASY-PULLER



17

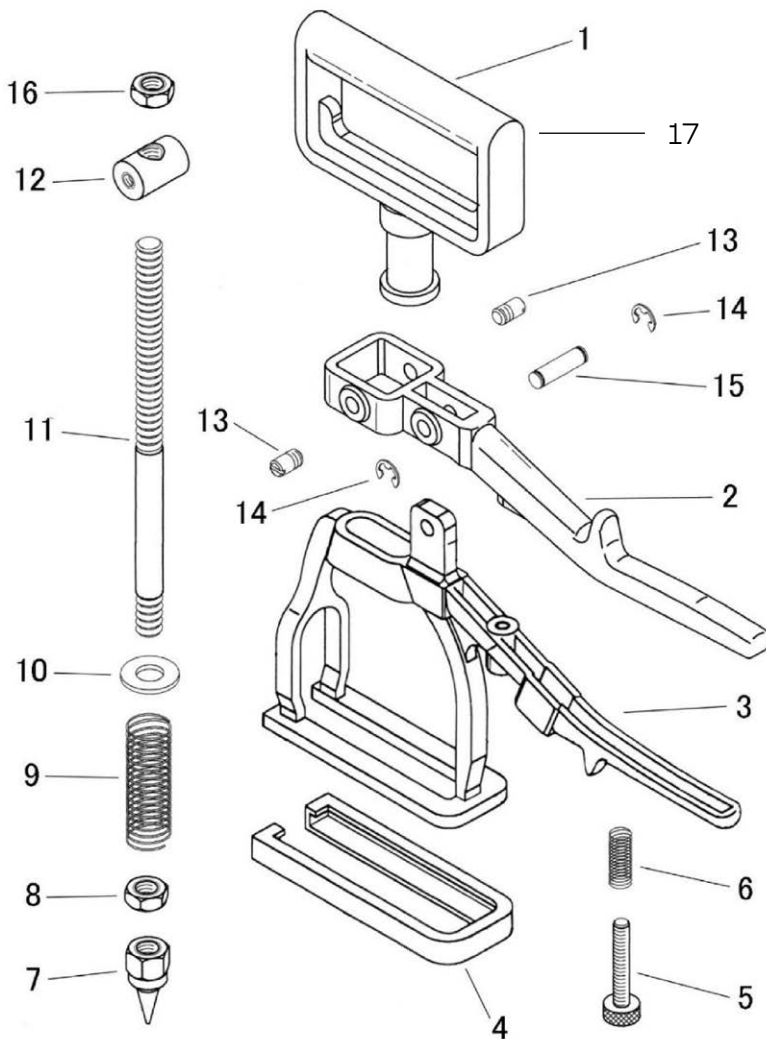
### EASY-PULLER AUFSATZ MS-Z-D

Pos.	Artikel-Nr.	Bezeichnung	Anzahl
1	C-13	Handgriff EasyPuller	1
2	MZ-B-2	Handhebel II EasyPuller II	1
3	MZ-B-3D	Haupthandhebel D viereckig	1
4	MZ-B-4D	Gummi Pad D viereckig	1
5	MZ-B-5	Justierschraube	1
6	M2-R-10	Feder A	1
7	M-01	Anschweiß-Bit	1
8	MZ-B-8	Mutter 12 mm	1
9	MZ-B-9	Feder B	1
10	MZ-B-10	Feder Scheibe S	1
11	MZ-B-11	Hauptspindel Easypuller II	1
12	MZ-B-12	Spindelführung	1
13	MZ-B-13	Schraube 14 mm	2
14	MZ-B-14	E-Ring	2
15	MZ-B-15	Haltebolzen	1
16	M2-R-02	Mutter 12 mm	1

### OPTIONAL

Pos.	Artikel-Nr.	Bezeichnung	Anzahl
17	ZH-16	Griff komplett	1

## AUFSÄTZE & ZUBEHÖR FÜR EASY-PULLER



17

### OPTIONAL

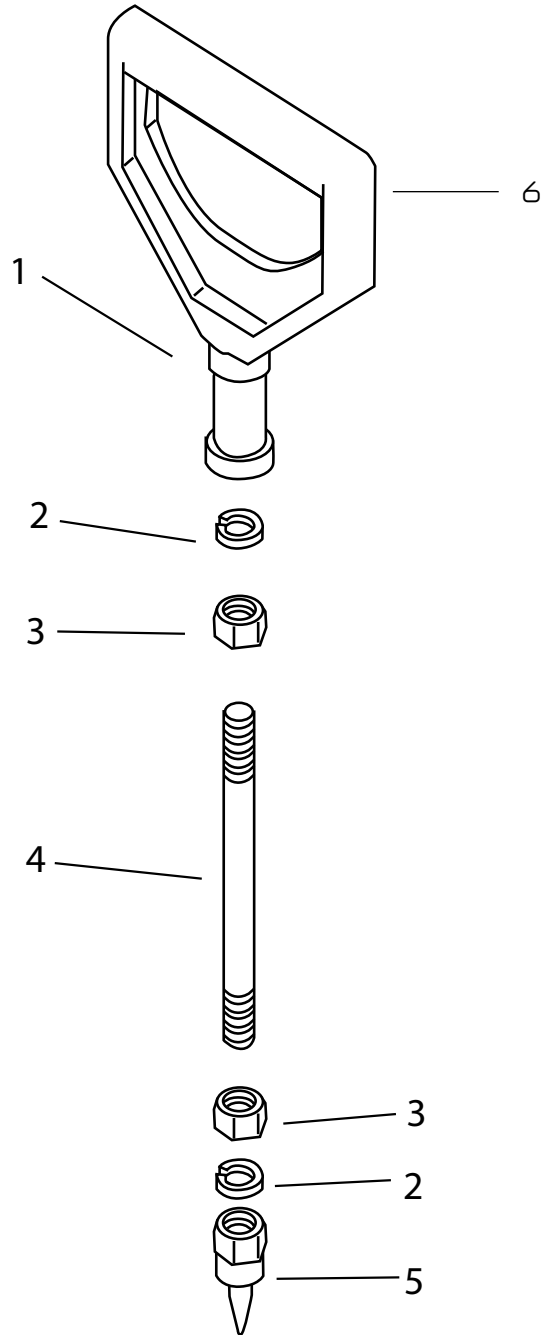
Pos.	Artikel-Nr.	Bezeichnung	Anzahl
17	ZH-16	Griff komplett	1

### EASY-PULLER AUFSATZ MS-Z-E

Pos.	Artikel-Nr.	Bezeichnung	Anzahl
1	C-13	Handgriff EasyPuller	1
2	MZ-B-2	Handhebel II EasyPuller II	1
3	MZ-B-3E	Haupthandhebel U-gerade	1
4	MZ-B-4E	Gummi Pad rund U-gerade	1
5	MZ-B-5	Justierschraube	1
6	M2-R-10	Feder A	1
7	M-01	Schweißspitze	1
8	MZ-B-8	Mutter 12 mm	1
9	MZ-B-9	Feder B	1
10	MZ-B-10	Feder Scheibe S	1
11	MZ-B-11	Hauptspindel Easypuller II	1
12	MZ-B-12	Spindelführung	1
13	MZ-B-13	Schraube 14 mm	2
14	MZ-B-14	E-Ring	2
15	MZ-B-15	Haltebolzen	1
16	M2-R-02	Mutter 12 mm	1



**ONA-01/-C HAND Handzuggerät**



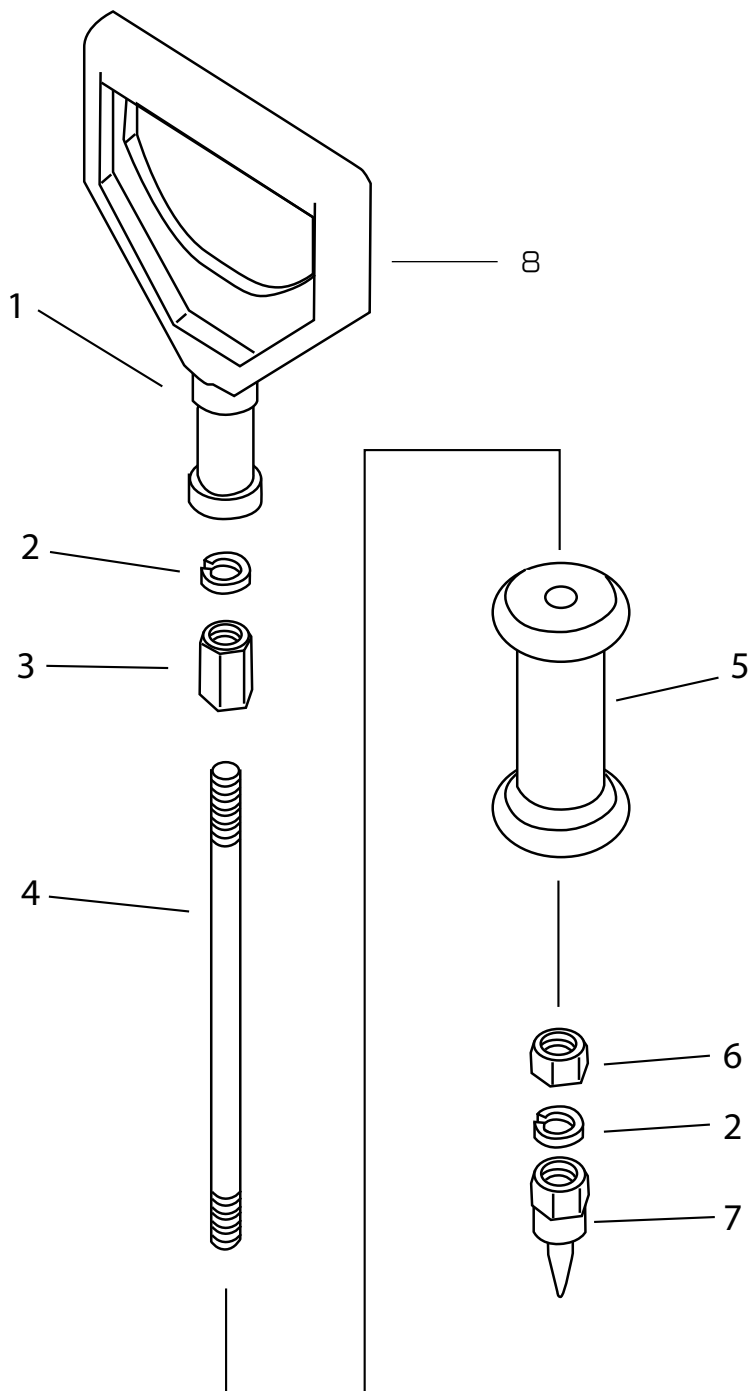
**OPTIONAL ONA-01-C**

Pos.	Artikel-Nr.	Bezeichnung	Anzahl
6	ZH-16	Griff komplett	1

**ONA-01 HAND HANDZUGGERÄT**

Pos.	Artikel-Nr.	Bezeichnung	Anzahl
1	MS-P-B01	Griffstück für Handzuggerät	1
2	MS-P-B08	Federscheibe [12 mm]	2
3	MS-P-B07	Mutter [12 mm]	2
4	MS-P-B02	Spindel für ONA-01/-C [100 mm]	1
5	M-01	Schweißspitze	1

## ONA-02/-C HAND ZUGSCHLAGHAMMER S



8

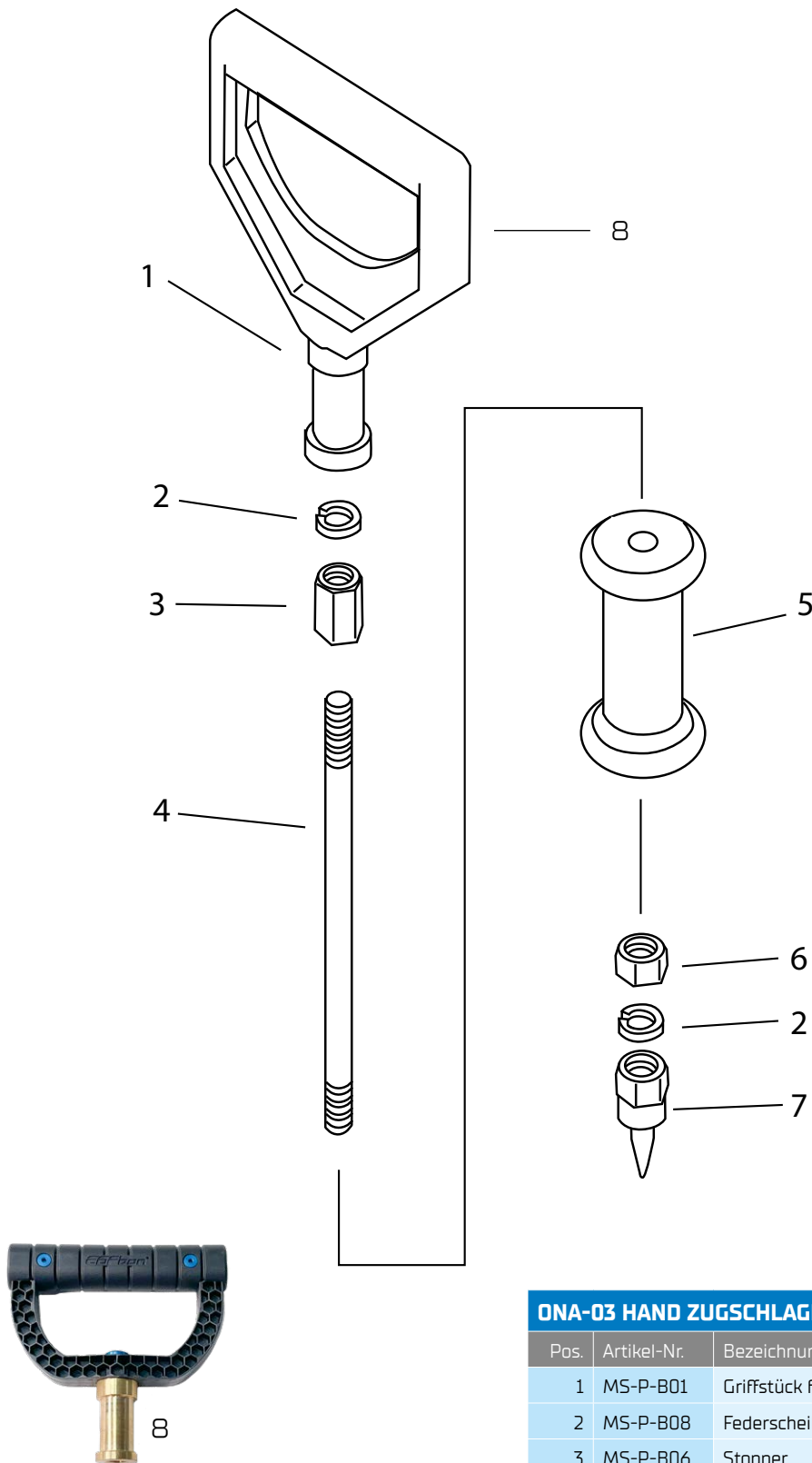
### OPTIONAL ONA-02-C

Pos.	Artikel-Nr.	Bezeichnung	Anzahl
8	ZH-16	Griff komplett	1

### ONA-02 HAND ZUGSCHLAGHAMMER S

Pos.	Artikel-Nr.	Bezeichnung	Anzahl
1	MS-P-B01	Griffstück für Zugschlaghammer	1
2	MS-P-B08	Federscheibe (12 mm)	2
3	MS-P-B06	Stopper	1
4	MS-P-B03	Spindel für ONA-02/-C (240 mm)	1
5	MS-P-B09	Gewicht für ONA-02/-C (730 g)	1
6	MS-P-B07	Mutter (12 mm)	1
7	M-01	Schweißspitze	1

## ONA-03/-C HAND ZUGSCHLAGHAMMER M



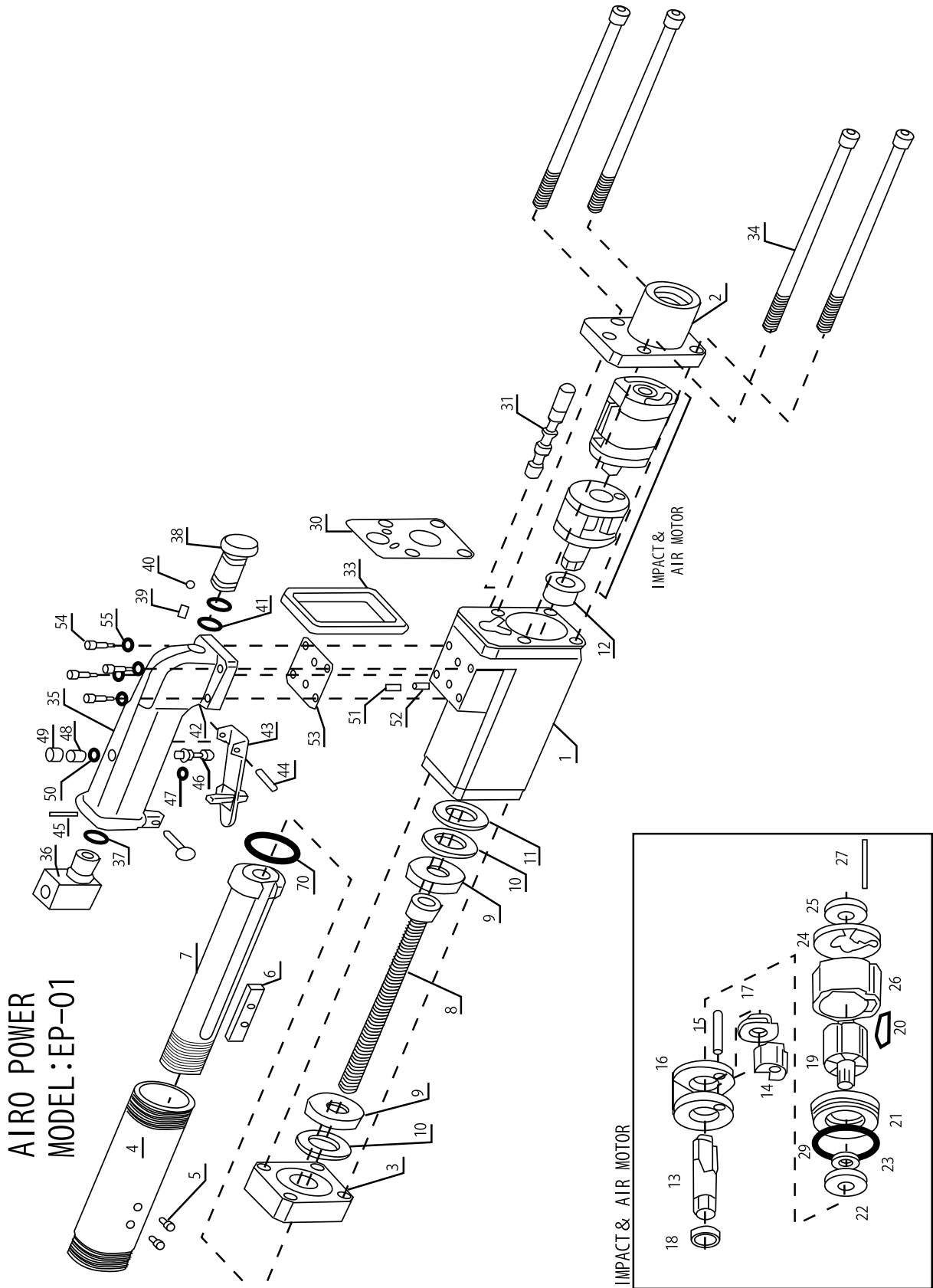
### OPTIONAL ONA-03-C

Pos.	Artikel-Nr.	Bezeichnung	Anzahl
8	ZH-16	Griff komplett	1

### ONA-03 HAND ZUGSCHLAGHAMMER M

Pos.	Artikel-Nr.	Bezeichnung	Anzahl
1	MS-P-B01	Griffstück für Zugschlaghammer	1
2	MS-P-B08	Federscheibe (12 mm)	2
3	MS-P-B06	Stopper	1
4	MS-P-B04	Spindel für ONA-03/-C (310 mm)	1
5	MS-P-B11	Gewicht für ONA-03/-C (1130 g)	1
6	MS-P-B07	Mutter (12mm)	1
7	M-01	Schweißspitze	1

PP-10 AIROPOWER



## PP-10 AIROPOWER

### PP-10 AIROPOWER TEILE

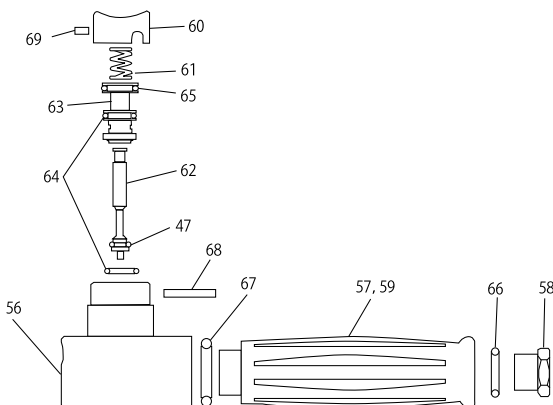
Pos.	Artikel-Nr.	Bezeichnung	Anzahl
1	EP-B-01	Gehäuse	1
2	EP-B-02	Hintere Abdeckung	1
3	EP-B-03	Vordere Abdeckung	1
4	EP-B-04	Zylinder	1
5	EP-B-05	Zylinderschraube 4x8	2
6	EP-B-06	Kolbenführung	1
7	EP-B-07	Kolbenführung	1
8	EP-B-08	Schraubbolzen	1
9	EP-B-09	Platte	2
10	EP-B-10	Lager	2
11	EP-B-11	Unterlegscheibe	2
12	EP-B-12	Buchse	1
13	EP-B-13	Amboss	1
14	EP-B-14	Hammer	1
15	EP-B-15	Schlagbolzen	1
16	EP-B-16	Hammerkäfig	1
17	EP-B-17	Antriebsnocken	1
18	EP-B-18	Abstandshalter	1
19	EP-B-19	Rotor	1
20	EP-B-20	Rotorblatt	6
21	EP-B-21	Vordere Endplatte	1
22	EP-B-22	Lager EE-3	1
23	EP-B-23	Öldichtung	1
24	EP-B-24	Hintere Endplatte	1
25	EP-B-25	Lager 626ZZ	1
26	EP-B-26	Zylinder	1
27	EP-B-27	Motorstift	1

### PP-10 AIROPOWER TEILE

Pos.	Artikel-Nr.	Bezeichnung	Anzahl
29	EP-B-29	O-Ring S-34	1
30	EP-B-30	Dichtung	1
31	EP-B-31	Umkehrventil	1
33	EP-B-33	Gummiband	2
34	EP-B-34	Zylinderschraube 8x160mm	4
35	EP-B-35	Griff	1
36	EP-B-36	Luftadapter	1
37	EP-B-37	O-Ring AS568	2
38	EP-B-38	Luftregler	1
39	EP-B-39	Feder	1
40	EP-B-40	Ball	1
41	EP-B-41	O-Ring AS568	2
42	EP-B-42	Federstecker	1
43	EP-B-43	Haupthebel	1
44	EP-B-44	Federstecker	1
45	EP-B-45	Stift	2
46	EP-B-46	Ventilschaft	1
47	EP-B-47	O-Ring P-5	2
48	EP-B-48	Ventilfeder	1
49	EP-B-49	Ventilstopfen	1
50	EP-B-50	O-Ring P-8	1
51	EP-B-51	Feder	1
52	EP-B-52	Stift	1
53	EP-B-53	Dichtung	1
54	EP-B-54	Zylinderschraube 5x22	4
55	EP-B-55	Federscheibe	4
70	EP-B-70	O-Ring P-26	1

### FERNBEDIENUNG

Pos.	Artikel-Nr.	Bezeichnung	Anzahl
56	EP-B-56	Ventilgehäuse	1
57	EP-B-57	Griff	1
58	EP-B-58	Einlassbuchse	1
59	EP-B-59	Gummischlauch	1
60	EP-B-60	Auslöser	1
61	EP-B-61	Abzugsfeder	1
62	EP-B-62	Ventilschaft	1
63	EP-B-63	Ventilbuchse	1
64	EP-B-64	O-Ring P-11	2
65	EP-B-65	O-Ring P-12	1
67	EP-B-67	O-Ring P-16	1
68	EP-B-68	Stift	1
69	EP-B-69	Schraube	1







PERFEKTION IM DETAIL

**carbon**<sup>®</sup>

**CARBON GmbH**

Haldenhöfe 3

D-78253 Eigeltingen-Heudorf

Tel. +49 7465 466

Fax +49 7465 2217

Mail [info@carbon.ag](mailto:info@carbon.ag)

[www.carbon.ag](http://www.carbon.ag)



[fb.com/carbongmbh](https://fb.com/carbongmbh)



[youtube.com/miraclesystem](https://youtube.com/miraclesystem)



[linkedin.com/company/carbongmbh](https://linkedin.com/company/carbongmbh)



[instagram.com/carbon.gmbh](https://instagram.com/carbon.gmbh)

© 2023 CARBON GmbH. Alle Rechte vorbehalten. Keine Vervielfältigung, Reproduktion, auch auszugsweise, ohne vorherige schriftliche Genehmigung der CARBON GmbH gestattet. CARBON, miracle Europe sowie CBR System sind eingetragene Warenzeichen der CARBON GmbH. Alle anderen Marken sind Eigentum der jeweiligen Eigentümer und Hersteller.  
Stand: 01.04.2025